

Nadomestni števec toplote/hladu s kapsulo Sensostar-A



Idealen nadomestni števec, če so v ogrevalni napeljavi že vgrajeni števcu toplote/hladu s kapsulo tipa Allmess Integral MK ali Allmess Integral-MK UltraMaXX.

Vgradnja ni potrebna. Nadomestni števec toplote/hladu s kapsulo Sensostar-A je zasnovan tako, da se v cevovodu popolnoma prilega obstoječim ohišjem za števcu toplote/hladu s kapsulo tipa Allmess Integral MK ali tipa Allmess Integral-MK UltraMaXX.



Stari števec tipa Allmess Integral MK ali tipa Allmess Integral-MK UltraMaXX

Nov nadomestni števec Sensostar-A



Opis izdelka:

- Mehanski merilnik pretoka za točke namestitve Allmess (tip A1) oz. ohišja Allmess tipa A1, ki so že nameščena v cevovodu
- Najnatančnejši rezultati meritev v vsakem položaju vgradnje
- Prilagodljiva komunikacija z modularnim sistemom
- Hitro odzivanje zaradi dinamičnega cikla merjenja temperature

Natančno merjenje toplote in po potrebi merjenje hladu. Sensostar-A je zelo natančen merilni instrument, ki z induktivnim odčitavanjem meri toplotno ali hladno energijo. Obširna ponudba zajema različna temperaturna tipala in komunikacijske module. Sensostar-A omogoča izjemno komunikacijo. Nenehno rastoča ponudba komunikacijskih modulov ponuja številne možnosti za daljinsko odčitavanje.

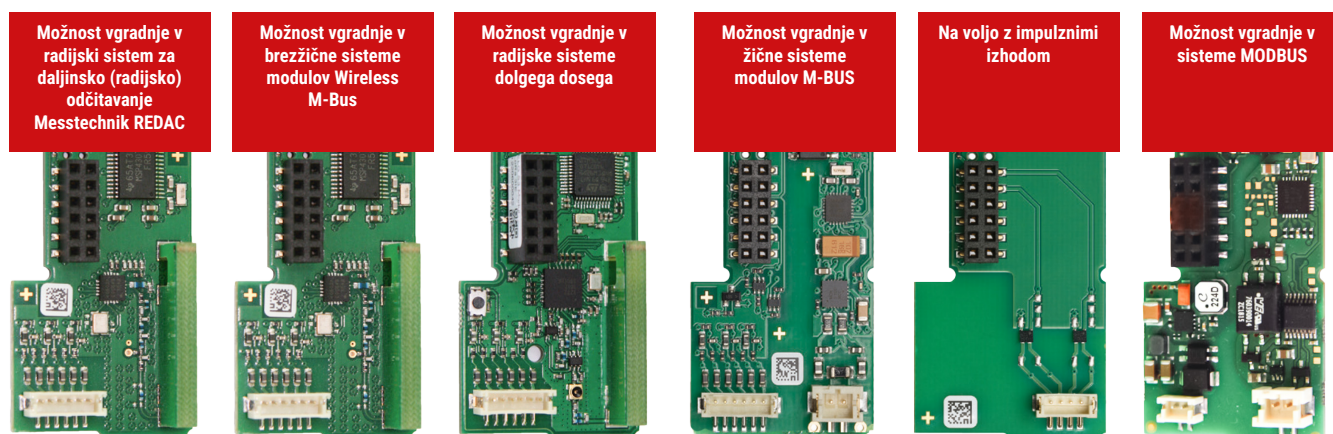
LASTNOSTI IN FUNKCIONALNOST NADOMESTNEGA ŠTEVCA TIPA SENSOSTAR-A ZA OHIŠJA MERILNIKOV TIPA A1, KI SO ŽE VGRAJENA V CEVOVOD

- Števci od Q_p 0,6 do Q_p 2,5
- Točke namestitve: Za ohišje Allmess tipa A1 ali vgradne točke Allmess tipa A1
- Vodoravna/navpična/viseča vgradnja
- Mesto namestitve in prikazovalnik lahko nastavite na kraju samem
- Zaznavanje povratnega toka
- Snemljiva računska enota s priključnim kablom dolžine 0,50 m
- Življenjska doba baterije do 12 let (odvisno od nastavitve delovanja in pogojev okolice)

TEHNIČNI PODATKI ŠTEVCA TOPLOTE/HLADU SENSOSTAR-A

IZVEDBE DALJINSKEGA (RADIJSKEGA) ODČITAVANJA

IZVEDBE ŽIČNEGA ODČITAVANJA



SPLOŠNI TEHNIČNI PODATKI ŠTEVCA TOPLOTE/HLADU SENSOSTAR-A

Merske enote	MWh, kW, m3, m3/h, (kWh, GJ, MMBTU, Gcal), možnost nastavitve merske enote, dokler je količina energije < 10 kWh
Vmesniki	Optični vmesnik (protokol M-Bus), Izbirna komunikacija (možnost razširitve z naknadno vstavljenimi komunikacijskimi moduli) Radijski: Brezžični modul M-Bus (WM-BUS) Radijska komunikacija dolgega dosega Žični: M-Bus MODBUS Komunikacijski modul z dvema impulznima izhodoma
Napajanje	Enostavno zamenljiva 3-voltna litijeva baterija; na voljo je priprava za 3-voltni napajalnik (vhodna napetost 230 V/24 V)
Načrtovana življenjska doba	20 let (brez komunikacijskih modulov) 16 let (M-Bus, 1-urni interval odčitavanja) 15 let (M-Bus, 10-minutni interval odčitavanja); 10 let (drugi komunikacijski moduli, npr. brezžični modul M-Bus, MODBUS, RADIJSKA KOMUNIKACIJA DOLGEGA DOSEGA)
Shranjevanje podatkov Referenčni datumi	24 mesečnih in polmesečnih vrednosti Prosto izbirni datum letnega poročanja; 15 mesečnih in polmesečnih vrednosti preko zaslona ali daljinsko (kompaktni način); 24 mesečnih in polmesečnih vrednosti preko optičnega vmesnika ali modula M-Bus
Referenčni datumi Shranjevanje največjih vrednosti Razred zaščite Atesti EMZ (MID)	Ločeno nastavljivo; varčevanje pri porabi energije ali časa Pretok, moč in temperature (VL, RL, ΔΘ) ter ustrezne najvišje vrednosti v zadnjih 15 mesecih IP65 DE-16-MI004-PTB025; DE-16-M-PTB-0097; CH-T2-18768-00; CE EN 1434

SPLOŠNI TEHNIČNI PODATKI ŠTEVCA TOPLOTE/HLADU SENSOSTAR-A

Dolžina impulznega kabla (samo za deljeno različico)	0,50 m
Ohišje računске enote (V × Š × G)	75 mm × 110 mm × 34,5 mm
Priključni navoj	M77 × 1,5
Teža (standardna izvedba)	0,955 kg

TEHNIČNI PODATKI ŠTEVCA TOPLOTE/HLADU SENSOSTAR-A

Velikosti	Nazivni pretok Qp	m ³ /h	0,6	1,5	2,5
	Zagonski pretok	l/h	3,5	4	5,5
	Najm. Qi	l/h	12	30	50
	Najv. Qs	m ³ /h	1,2	3	5
Izguba tlaka Δp pri Qp		bar	0,1	0,2	0,24
Izguba tlaka Δp pri Qs		bar	0,4	0,74	0,92
Dinamično območje Qi/Qp		-	1:50	1:50	1:50

Način merjenja	--	Dvosmerno induktivno skeniranje
Razred točnosti (MID)	--	Razred 3
Razred zaščite	--	IP65
Nazivni tlak (PN)	bar	16
Medij		Voda; Izbirno, brez dovoljenja: Voda z 20 %, 30 %, 40 % ali 50 % vsebnostjo propilenglikola ali etilen glikola (vrsto/vsebnost glikola lahko kadar koli nastavite)
Položaj vgradnje	--	Poljubno (vodoravno, navpično, viseče)
Vgradnja	--	Povratni tok ali predtok; nastavljivo, če je količina energije < 10 kWh
Temperatura medija – števec porabe toplotne energije	°C	od 15 do 90
Temperatura medija – števec porabe hladilne energije (Qp 1,5 in Qp 2,5)	°C	od 5 do 50

SPLOŠNI TEHNIČNI PODATKI ŠTEVCA TOPLOTE/HLADU SENSOSTAR-A

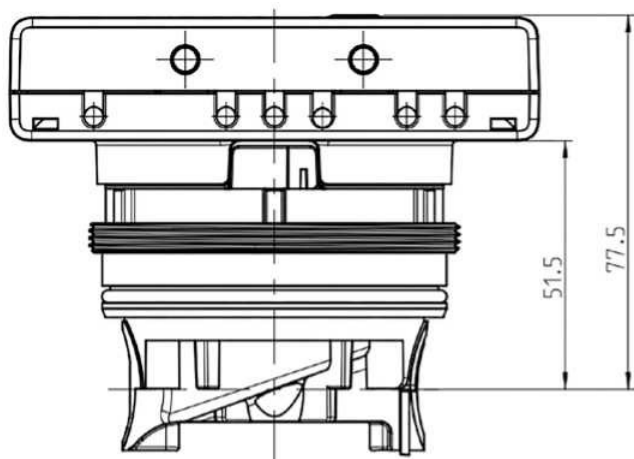
Temperaturno območje medija	°C	od 0 do 150 toplota/od 0 do 50 hlad (Qp 1,5 in Qp 2,5)
Temperatura okolice pri uporabi	°C	od 5 do 55 pri relativni vlažnosti 95 %
Temperatura pri prevozu	°C	od -25 do +70 (za najv. 168 ur)
Temperatura skladiščenja	°C	od -25 do +55
Temperaturna razlika $\Delta\theta$, števec toplote	K	od 3 do 100
Temperaturna razlika $\Delta\theta$, števec hlada	K	od -3 do -50
Najm. temperaturna razlika $\Delta\theta$, števec toplote	K	> 0,05
Najmanjša temperaturna razlika $\Delta\theta$, števec hlada	K	< -0,05
Najmanjša temperaturna razlika $\Delta\theta$, števec toplote/hlada	K	> 0,5/< -0,5
Temperaturna ločljivost	°C	0,01
Merilni cikel porabe energije; dinamični	s	2/60; 2 sekundi pri napajanju iz električnega omrežja
Prikaz	—	8-mestni prikazovalnik LCD + piktogrami
Prikazana toplotna energija	—	na tri decimalna mesta natančno

TEMPERATURNO TIPALO

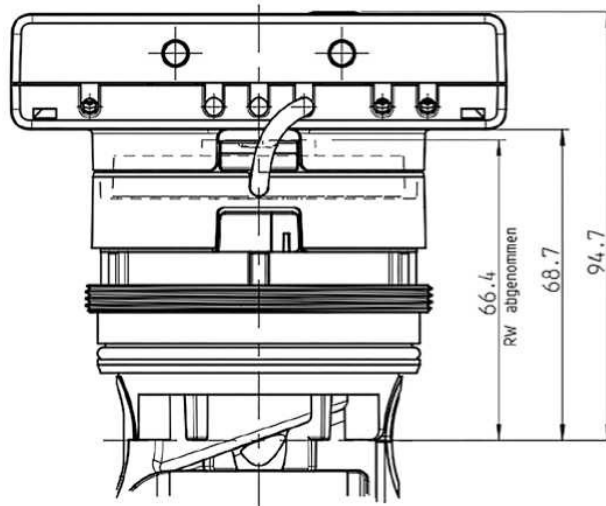
Precizni upor na osnovi platine	PT 1000
Premer tipala	UTS: 5 mm; 5,2 mm; 6 mm AGFW: 27,5 mm; 38 mm
Dolžina priključnega kabla	Igelna sonda: 1,5m, 3m, 6m
Vrsta vgradnje	Asimetrično, simetrično

TEHNIČNI PODATKI ŠTEVCA TOPLOTE/HLADU SENSOSTAR-A

Števec toplote/hladu s kapsulo Sensostar A za obstoječa vgradna ohišja Allmess (kompaktna različica, računsko enota ni odstranjiva)



Števec toplote/hladu s kapsulo Sensostar A za obstoječa vgradna ohišja Allmess (razdeljena različica, odstranljiva računsko enota)



SPLOŠNI TEHNIČNI PODATKI ŠTEVCA TOPLOTE/HLADU SENSOSTAR-A

