

TT-VS-110T

Prazna omarica za števec / razdelilna omarica
TT-VS-110T / globina vgradnje 110 - 150 mm



Tehnični podatki

| | |
|--------------------------|--|
| Montažni okvir: | Jeklena pločevina, vroče pocinkana |
| Sprednja stran: | 2-delni okvir z vtičnimi vrati <ul style="list-style-type: none"> ■ Nastavljiva globina ■ Bela plastična prevleka (RAL 9016) ■ Z vrtljivo zaporo |
| Globina vgradnje: | 110 mm z brezstopenjskimi izrezi |
| Estrih plošča: | Nastavljiva globina, prevlečena z belo plastiko |
| Noge omarice: | Jekleno ojačano, nastavljivo po višini |

Globina vgradnje
110mm

Vgradne razdelilne omarice TT-VS so pakirane v dveh delih v kartonski škatli. Sprednjo ploščo lahko varno shranite do končne montaže. Vključuje 2 razdelilna montažna vodila.

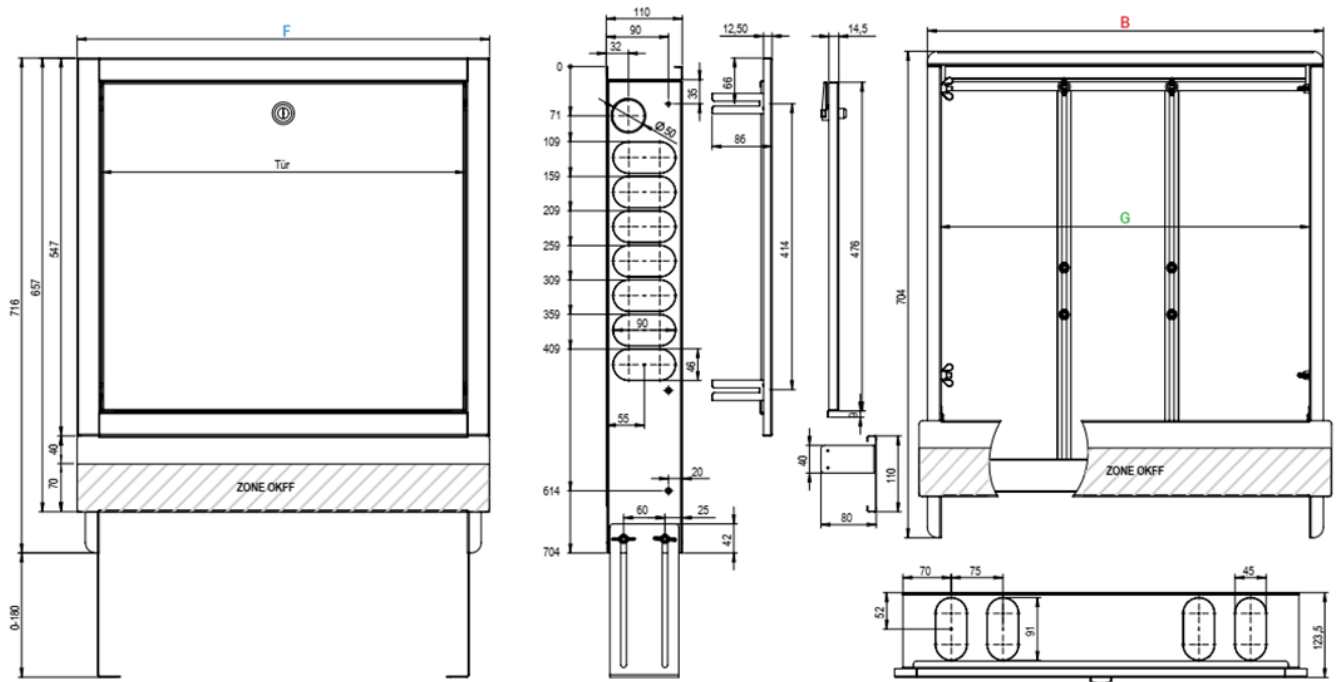
| | Tip | TT-VS 3/300 | TT-VS 4/400 | TT-VS 5/500 | TT-VS 7/600 | TT-VS 9/750 | TT-VS 12/900 | TT-VS 14/1050 | TT-VS 17/1200 | TT-VS 20/1500 |
|----------|-------------------|----------------|----------------|----------------|----------------|----------------|-----------------|------------------|------------------|------------------|
| B | Širina | 385 mm | 435 mm | 490 mm | 575 mm | 725 mm | 875 mm | 1025 mm | 1175 mm | 1475 mm |
| | Višina | 700 - 800 mm | | | | | | | | |
| | Globina | 110 - 150 mm | | | | | | | | |
| F | Spredaj | 410 mm | 460 mm | 515 mm | 600 mm | 750 mm | 900 mm | 1050 mm | 1200 mm | 1500 mm |
| G | Vrata | 340 mm | 390 mm | 445 mm | 530 mm | 680 mm | 830 mm | 980 mm | 1130 mm | 1430 mm |
| | Niša v mm | 405x730 | 455x730 | 510x730 | 595x730 | 745x730 | 895x730 | 1045x730 | 1195x730 | 1495x730 |
| | Številka naročila | 4503 | 4504 | 4505 | 4507 | 4509 | 4512 | 4514 | 4517 | 4520 |

B = Širok okvir za vgradnjo

F = Sprednja stran

G = Vrata

TEHNIČNI LIST



Proizvajalec vgradnih razdelilnih omaric oz. omaric za števec:
Strasshofer GmbH, Am Fernblick 11, DE-08499 Reichenbach, Nemčija, <https://strasshofer.de>



Storitve

Rešitve po meri

Od priprave računov za stroške ogrevanja in vode do prevzema tekočih plačil za vse stroške energije in vode ter drugih dodatnih stroškov v okviru tako imenovanega »neposrednega obračuna« do upravljanja in vzdrževanja ogrevalnih postaj – s skupino podjetij Messtechnik lahko računate na kompetentnega partnerja z večdesetletnimi izkušnjami.

Natančno obračunavanje stroškov ogrevanja in vode

Natančnost, zanesljivost in preglednost je zagotovljena v vseh fazah postopka. Vsi postopki obračunavanja so jasno navedeni, lahko razumljivi in privlačno oblikovani.

Neposredno obračunavanje: Celovita storitev »vse na enem mestu«

V okviru kompleta storitev »neposrednega obračuna« podjetje Messtechnik prevzame celotni plačilni promet za dobavo energije, opomine in izterjavo.

Spletni nadzor porabe energije

Spletni nadzor porabe energije omogoča podjetjem, ki upravljajo stavbe, in uporabnikom stanovanj, da pridobijo podatke o trenutni porabi, gibanju porabe in obračunih za ogrevanje in vodo.

Najsodobnejša tehnologija

Z daljnskimi (radijskimi) sistemom in sistemom modula M-Bus za daljinsko odčitavanje merilnih in distribucijskih naprav se skupina podjetij Messtechnik opira na najnovejšo tehnologijo. Obiski stanovanj za popis podatkov so odveč.

Kontakt

SLUŽBA ZA STORITVE ZA KUPCE:

SLO-2000 Maribor, Cesta k Tamu 65
Tel. št.: +386(0)651 01 59
info@mt-merilnatehnika.net | mt-merilnatehnika.net