

# Kapsulni vodoměr Modumess tip MESSTECHNIK-KAPSEL- MODUMESS-ALUP6000-A34



## Primerno za obstoječa ohišja kapsulnih vodoměrův Allmess (vmesnik A34)

Kapsulni vodoměr Modumess tip MESSTECHNIK-CAPSULE-MODUMESS-ALUP6000-A34 z integriranim radijskim adapterjem REDAC za vodomere Modumess. Radijski modul WMRA1 omogoča integracijo nadomestne kapsule vodomera v radijsko omrežje merilne tehnologije REDAC

Preizkušena modularna kapsula za vodoměr tipa MESSTECHNIK-MODUMESS je zdaj na voljo tudi z vmesnikom A34. To omogoča enostavno in enostavno zamenjavo obstoječih merilnih mest, opremljenih z ohišjem Allmess UP 6000 in starejšimi kapsulami za vodoměr Allmess UP 6000, z novimi modularnimi kapsulami za vodoměr Modumess.

## Program zamenjave Modumess za vmesnike A34 (sistem Allmess UP 6000) ima naslednje prednosti:

- Pripravljeno za integracijo v radijski merilni sistem REDAC in različne druge sisteme za daljinsko odčitavanje
- Enostavna naknadna vgradnja kapsule vodomera Modumess na kraju samem z radijskim, impulznim ali M-Bus sistemom
- Za hladno/vročo vodo
- 360° vrtljiva številčnica
- Vodoravna ali navpična namestitvev
- Suhotečni vodoměr z 8-mestnim valjčnim števcem in zaznavanjem povratnega toka
- Odobreno po MID

Odstranite staro kapsulo vodomera tipa Allmess UP-6000 iz ohišja Allmess z vmesnikom A34.

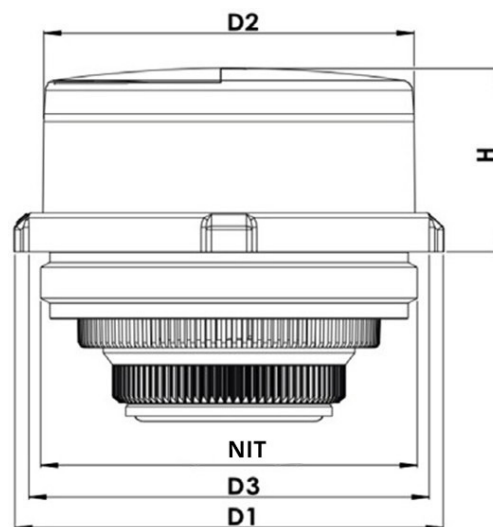


Novo kapsulo vodomera Modumess privijte v staro ohišje Allmess UP-6000 z vmesnikom A34. Novo kapsulo vodomera je nato mogoče integrirati v brezžični sistem REDAC z namestitvijo radijskega adapterja WMRA1.

## KAPSULA ZA VODOMER ALUP6000-A34

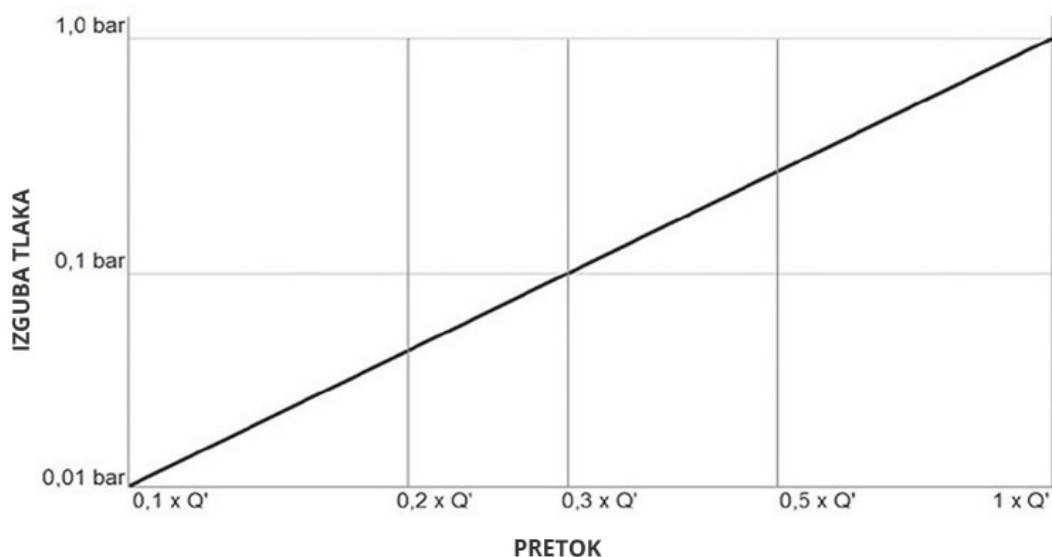
### TEHNIČNI PODATKI NADOMESTNE KAPSULE ZA VODOMER Z VMESNIKOM A34 (PRIMERNO ZA SISTEM ALLMESS UP 6000)

Nazivni pretok	Q3 (MID)	2,5
Nazivni pretok	Qn (EWG)	1,5
Priključni navoj		M77x1,5
Zagon	l/h	10
D1	mm	75
D2	mm	65
D3	mm	71
Višina V približno	mm	60
Teža približno	kg	0,5
R	H/V	80/40

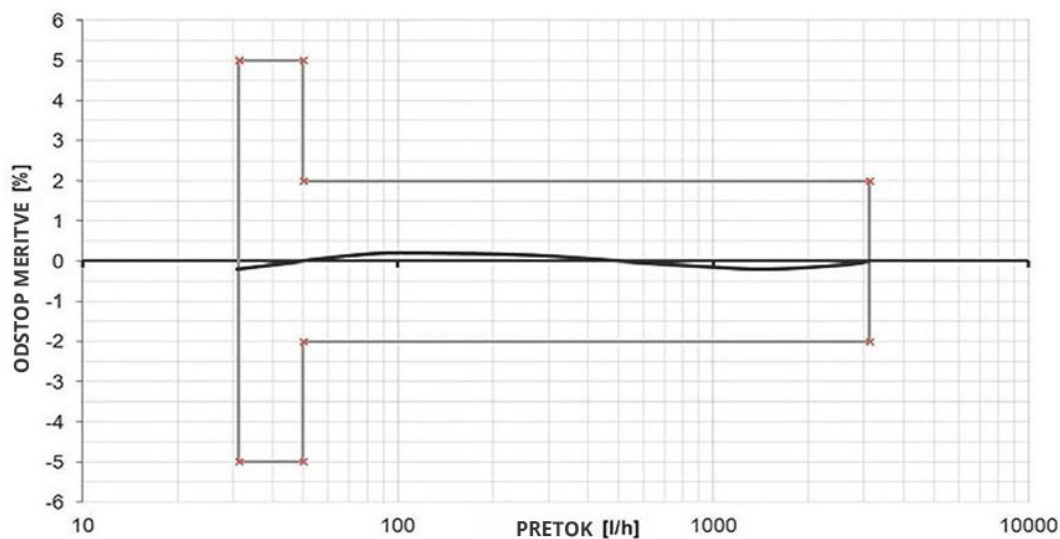


Zgornji tehnični podatki so tipične vrednosti za napravo v vodoravnem položaju.

### KRIVULJA IZGUBE TLAKA



### KRIVULJA NAPAK

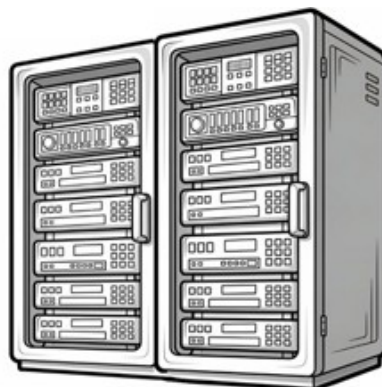


## KAPSULA ZA VODOMER ALUP6000-A34

Shematski prikaz radijskega merilnega sistema REDAC v kombinaciji z nadomestnimi vodomernimi kapsulami tipa MESSTECHNIK-KAPSEL-MODUMESS-ALUP6000-A34 z vgrajenim radijskim adapterjem REDAC tipa WMRA1 za vodomere Modumess.

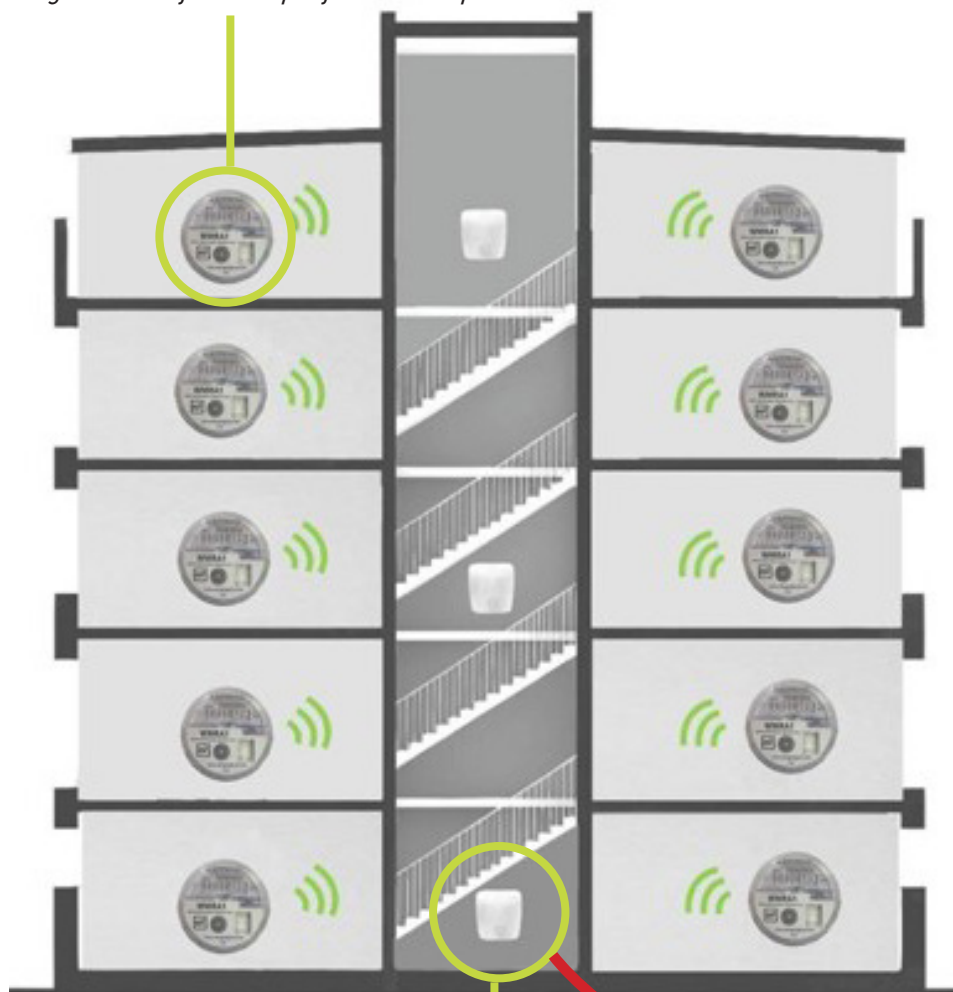


Obdelava podatkov o porabi in obračunavanje, morebitno posredovanje podatkov o porabi odjemalcem



MT strežniški sistem

*Nadomestne kapsule za vodomere tipa MESSTECHNIK-KAPSEL-MODUMESS-ALUP6000-A34 z integriranim radijskim adapterjem REDAC tipa WMRA1 za vodomere Modumess*



MT DACOS z vgrajeno povezavo GPRS



Najbližja postaja za sprejem mobilnega signala uradnega omrežja 3G/4G/5G omrežje

Mobilna Povezava GPRS/3G

PROIZVAJALČEVO POTRDILO O SKLADNOSTI ZA KAPSULNI VODOMER TIPA MESSTECHNIK-KAPSEL-MODUMESS-ALUP6000-A34. PROIZVAJALEC WATER APPLIANCES OZNAČUJE TA TIP VODOMERA KOT UNIMETER UP6000.

### Eigenerklärung zur Konformitätserklärung

Nr.	Ausführung	Zusatznummer		
		Zum Zeitpunkt der Ausstellung dieser EU-Konformitätserklärung gültige Revisionen		
1	VTZ/BWZ	SK 15-M001-SMU039		
2	Unimeter UP6000	SK 13-M001-SMU030		
3	ETW	SK 12-M001-SMU024		
4	UP-WG-O	SK 15-M001-SMU037		
5	SJ HD	SK 09-M001-SMU004		
6	MNR (MNR S)	SK 16-M001-SMU042		
7	WP-WG-W	SK 18-M001-SMU055		
8	MTKMTW	SK-20-M001-SMU060		
Hersteller		Wasser-Geräte GmbH Max-Planck-Strasse 20 D-78549 Spaichingen		

Die Firma Wasser-Geräte GmbH bestätigt hiermit, dass die Produkte den Anforderungen der Bewertungsgrundlage des Umweltbundesamtes nach §17 (3) TVO entsprechen und die derzeit noch geltenden Leitlinien mit etwaigen Übergangsfristen eingehalten werden.

- Bewertungsgrundlage für metallene Werkstoffe
- Bewertungsgrundlage für Kunststoffe und andere organische Materialien  
Übergangsregelung (KTW-BWGL)
- Elastomer Leitlinie
- TPE-Übergangsempfehlung

Die Produktionskontrolle von Wasser-Geräte GmbH wird durch das zertifizierte Managementsystem nach DIN EN ISO 9001:2015 gewährleistet.

Spaichingen, 21.02.2023  
Wasser-Geräte GmbH



## Storitve

### Rešitve po meri

Od priprave računov za stroške ogrevanja in vode do prevzema tekočih plačil za vse stroške energije in vode ter drugih dodatnih stroškov v okviru tako imenovanega »neposrednega obračuna« do upravljanja in vzdrževanja ogrevalnih postaj – s skupino podjetij Messtechnik lahko računate na kompetentnega partnerja z večdesetletnimi izkušnjami.

### Natančno obračunavanje stroškov ogrevanja in vode

Natančnost, zanesljivost in preglednost je zagotovljena v vseh fazah postopka. Vsi postopki obračunavanja so jasno navedeni, lahko razumljivi in privlačno oblikovani.

### Neposredno obračunavanje: Celovita storitev »vse na enem mestu«

V okviru kompleta storitev »neposrednega obračuna« podjetje Messtechnik prevzame celotni plačilni promet za dobavo energije, opomine in izterjavo.

### Spletni nadzor porabe energije

Spletni nadzor porabe energije omogoča podjetjem, ki upravljajo stavbe, in uporabnikom stanovanj, da pridobijo podatke o trenutni porabi, gibanju porabe in obračunih za ogrevanje in vodo.

### Najsodobnejša tehnologija

Z daljinskim (radijskim) sistemom in sistemom modula M-Bus za daljinsko odčitavanje merilnih in distribucijskih naprav se skupina podjetij Messtechnik opira na najnovejšo tehnologijo. Obiski stanovanj za popis podatkov so odveč.

## Kontakt

### SLUŽBA ZA STORITVE ZA KUPCE:

SLO-2000 Maribor, Cesta k Tamu 65  
Tel. št.: +386(0)651 01 59  
info@mt-merilnatehnika.net | mt-merilnatehnika.net