

# Vodni števec primeren za nadgradnjo



Vodni števec MODUMESS, primeren za modularno nadgradnjo, nudi rešitev za vsakovrstno uporabo in tehnologijo. Radijski modul WMRA1 je idealna razširitev za radijsko daljinsko odčitavanje zajetih merilnih vrednosti.



Opcionalni radijski modul WMRA1 je idealna dopolnitev za vodne števce MODUMESS

## Enotokovni v medeninastem ohišju

Vodni števec tipa Modumess je v osnovi izveden kot enotokovni, suhotekoči in se lahko vgradi vodoravno ali vertikalno. Prenos z rotorja na števecni del se izvaja preko magnetne sklopke. Ohišje števca sestoji iz medenine.

Da se lahko nastavi optimalni položaj odčitavanja, se da števecni del zavrteti okoli svoje osi. Prikaz porabe vode je viden na osemmestni številčnici.

Uporaba kvalitetnih ležajev, kakor tudi domišljene konstrukcije števca, zagotavljajo visoko natančnost merjenja, največjo možno zagotavljanje merjenja, dolgo življenjsko dobo in popolno odpornost proti koroziji.

Števec je možno dobiti kot števec za hladno vodo (do 30° C) ali za toplo vodo (do 90° C).

## Možnost modularne nadgradnje

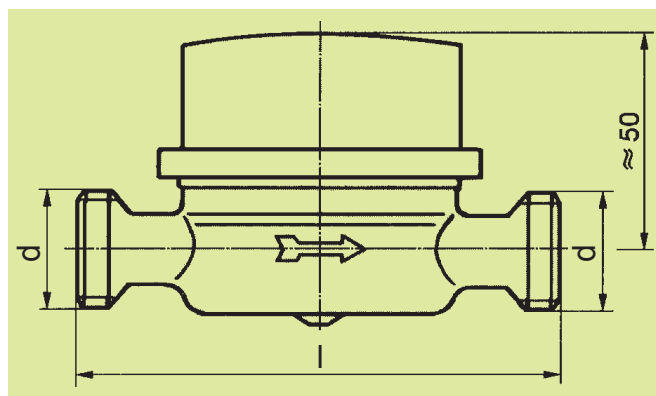
Modularni vodni števci Modumess nudijo rešitev za vsako tehnologijo in zahtevano uporabo. Ti števci so lahko uporabljeni konvencionalno na neposredno odčitavanje. Oziraje se na modularni koncept števcev Modumess pa jih lahko kadarkoli nadgradimo s komunikacijskim modulom. Za nadgradnjo števca z radijskim, M-Bus ali impulznim modulom moramo samo odstraniti slepi pokrov. Pod tem pokrovom se nahaja serijsko vgrajena podajalno kolesce, ki služi izmenjavi podatkov med števcem in komunikacijskim modulom. Prostor pod slepim pokrovom je predviden za vgradnjo modulov. Te pritrdimo v ta prostor z vijakom in zavarujemo pred manipulacijami s plombo.

# Natančno zajetje pretoka

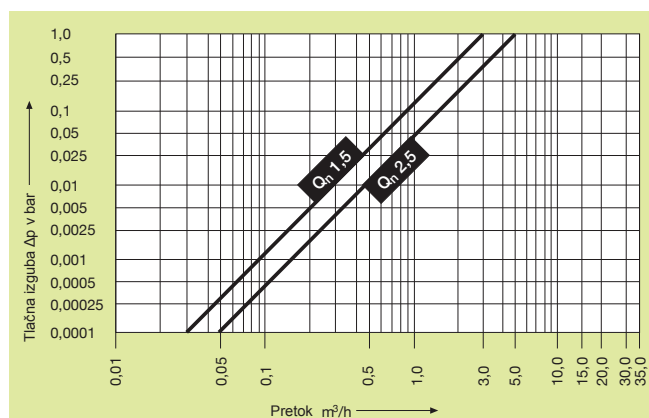
## TEHNIČNI PODATKI

Nazivni pretok, $Q_n$ m <sup>3</sup> /h	1,5	2,5
Maksimalni pretok, $Q_{max}$ m <sup>3</sup> /h	3,0	5,0
Minimalni pretok, $Q_{min}$ l/h	60	100
Začetek delovanja, l/h	< 8	< 15
Maksimalni prikaz, m <sup>3</sup>	100 000	100 000
Minimalni prikaz, l	0,05	0,05
Metrološka klasa	A	A
Dovoljen obratovalni tlak, bar	16	16
Maksimalna temperatura	do 90 °C	do 90 °C
Način vgradnje	Horizontalno in vertikalno	Horizontalno in vertikalno
Odobritve	EWG, MID	EWG, MID

## IZMERE



## KRIVULJA TLAČNIH IZGUB



Nazivni premer DN	$Q_n$ m <sup>3</sup> /h	Vgradna dolžina l	Navojni priključek d
15	1,5	80 mm	G 3/4
15	1,5	110 mm	G 3/4
20	2,5	130 mm	G 1

## Odgovornost in zanesljivost

Zametki delovanja podjetja na področju vgradnje merilno delilnih naprav in deljenja toplotne energije in vode, kakor tudi njih obračunov po porabi, segajo v leto 1994. Danes spada podjetje MT merilna tehnika d.o.o. med inovativna podjetja na področju vgradnje merilno delilnih naprav, kakor tudi s tem povezane storitvene dejavnosti, kot so delitev stroškov ogrevanja in hladno / tople vode v skladu s predpisi. S tem podpiramo naše stranke pri njihovem prizadevanju za varčno uporabo virov toplote in vode. Usmerjenost k strankam je za nas najpomembnejše vodilo za individualno skrb in rešitve po meri, ki iz tega izhajajo. MT merilna tehnika d.o.o. namreč spada med 3,05% najboljših pravnih subjektov v Sloveniji in se uvršča v bonitetni razred AA. Smo tudi člani E. V. V. E., evropskega združenja za obračune stroškov energije po porabi.

## MT merilna tehnika d.o.o.

Cesta k Tamu 65  
2000 Maribor  
Telefon: +386 2 651 0159  
Faks: +386 2 651 0158  
Email: info@mt-merilnatehnika.net  
www.mt-merilnatehnika.net